

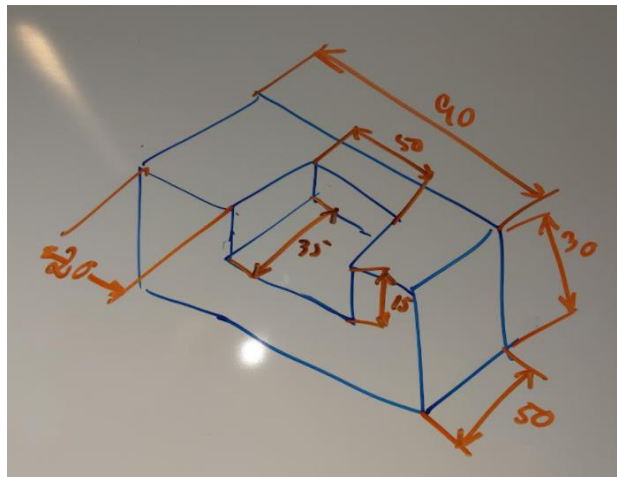
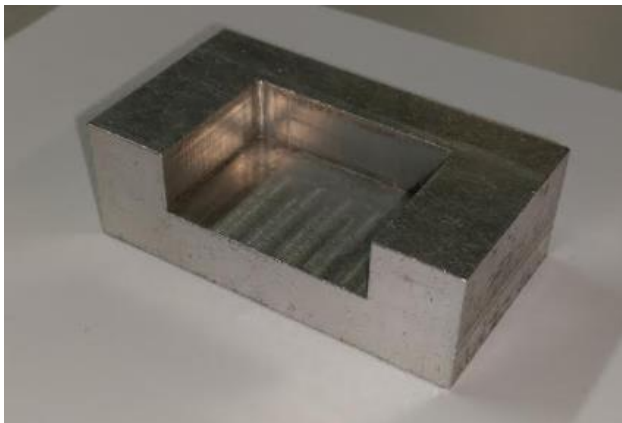


## Maskintegning, Opgaver, 1, 2 & 3

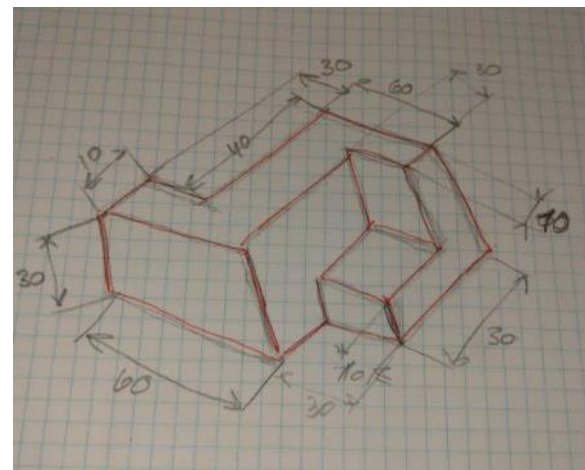
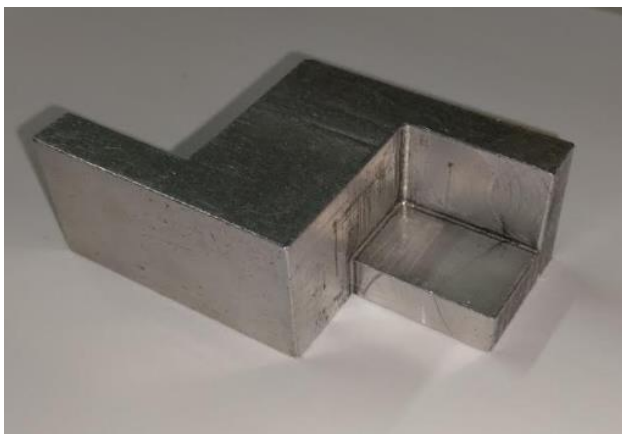
### Opgave #1

Tegn disse emner set i ”Retvinklet projektion” – eller ” Retvinklet afbildning”

Se evt. dokument herom: Teknologi \ CAD \ Maskintegning



### Opgave #2





## Opgave #3

Tegn i retvinklet projektion:  
Vælg selv nogle passende dimensioner !!

Der skal være et hul  $\varnothing 6$  midt ovenfor den flade forhøjning, og halvt oppe, markeret her med den blå "cirkel".

