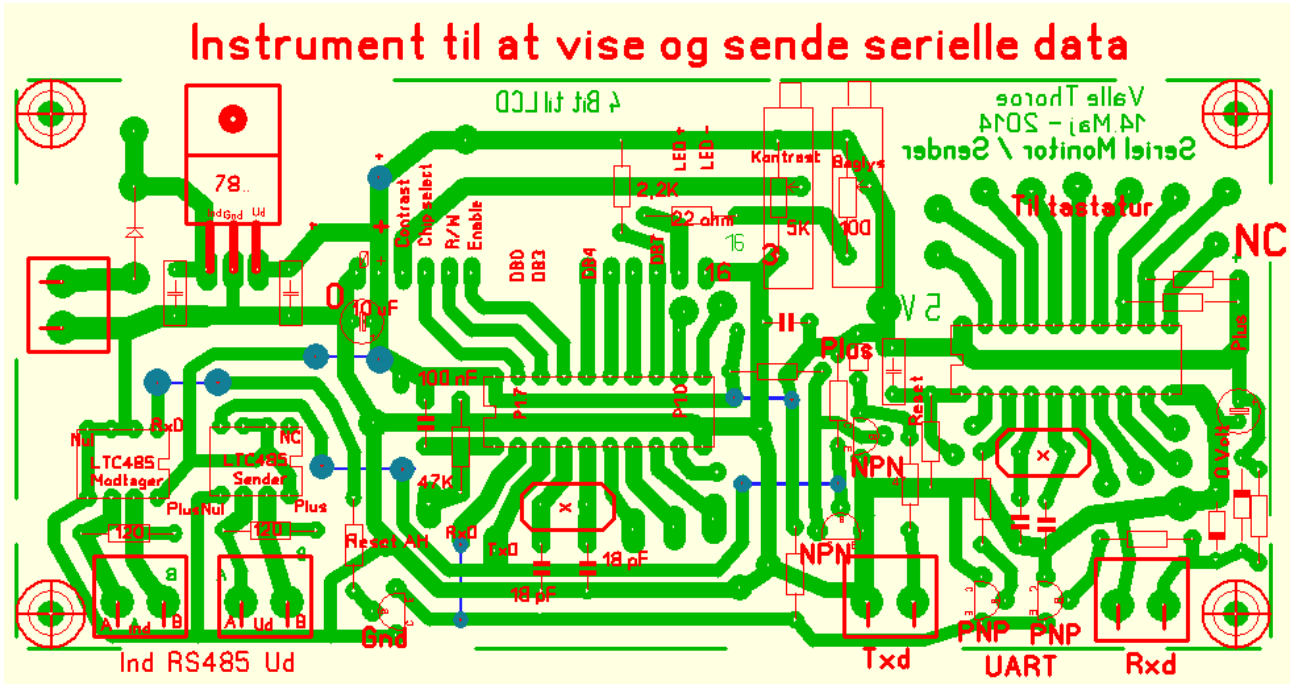




Seriell datasender og monitor.

Baudrate kan indstilles til de gængse rates.

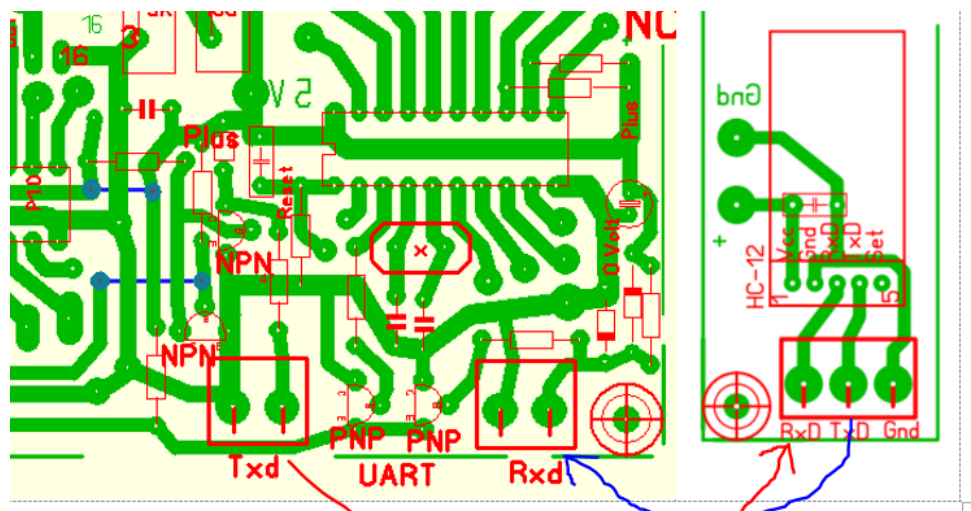
Printet kan håndtere UART-signaler og RS485.



13/5-2019 er kittet udbygget med et HC-12 modul.

Dvs. der kan forbindes så der sendes / modtages bytes via 433 MHz vha. et HC-12 modul.

Forbindelser til HC-12 Printet.



/ Valle