

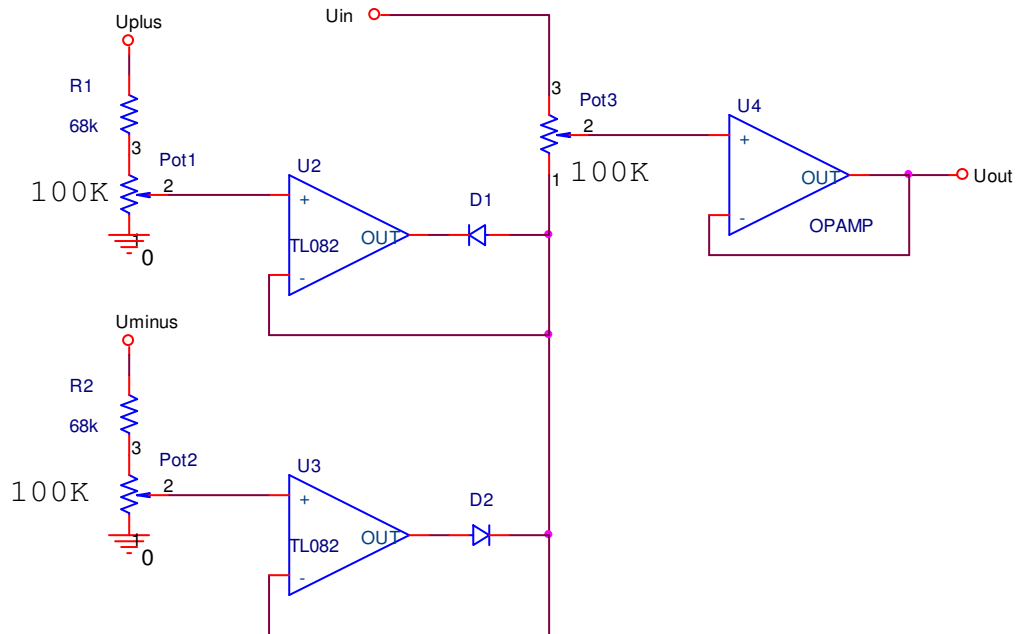
Signalkonditionering.

Operationfor-
tærkerne er
TL082.

På Pot1 og Pot2
kan man juster
klippespændin-
gen.

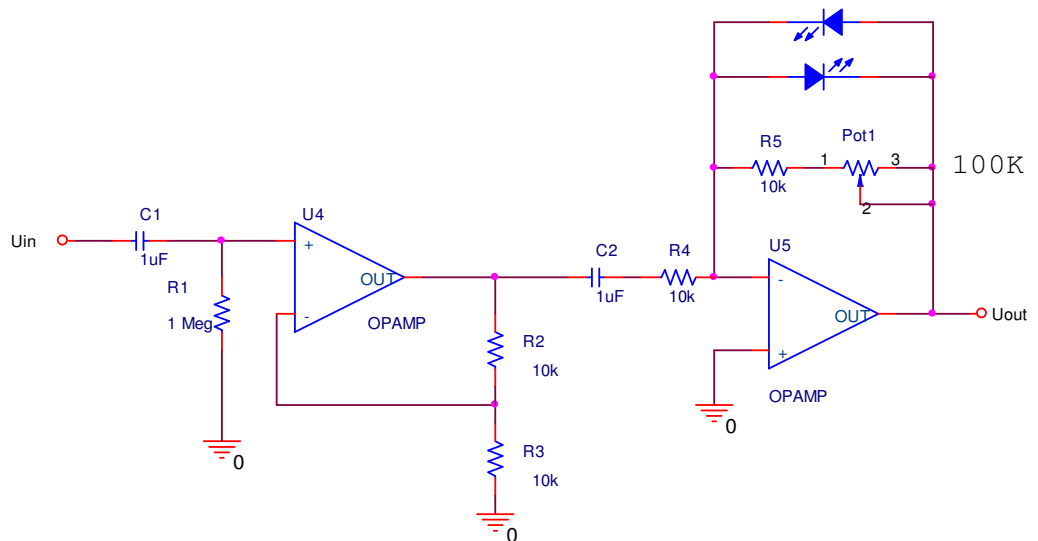
På pot 3 justeres
Uout.

Pot 1 og Pot 2
kan være et
stereo-pot.

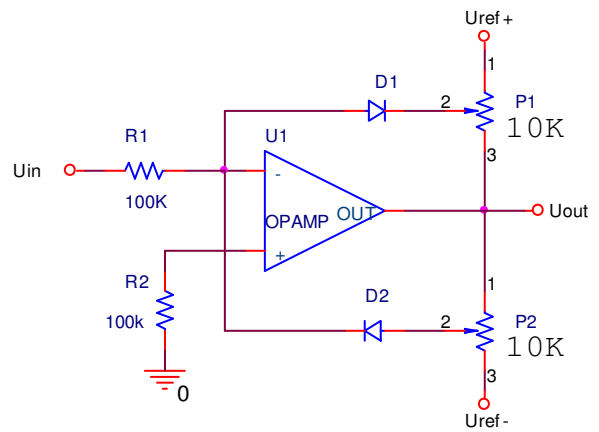


Guitar signal ???

Der anvendes fx
lysdioder som
Clipping-dioder.



Justerbar saturation niveauer.



Spændingskontrolleret saturation niveauer.

Ulimit kan fx være en lavfrekvent sinus-signal,

”wow-wow-wow”

$$U_{out} = -1 * (U_{limit} + 1,4) ??$$

