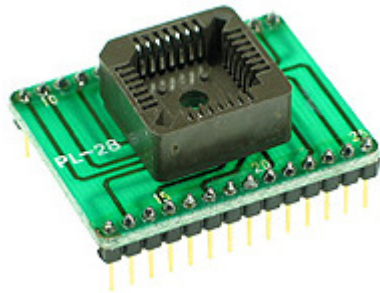




OVERSKRIFT

Diverse komponenter:

IC med krystal:





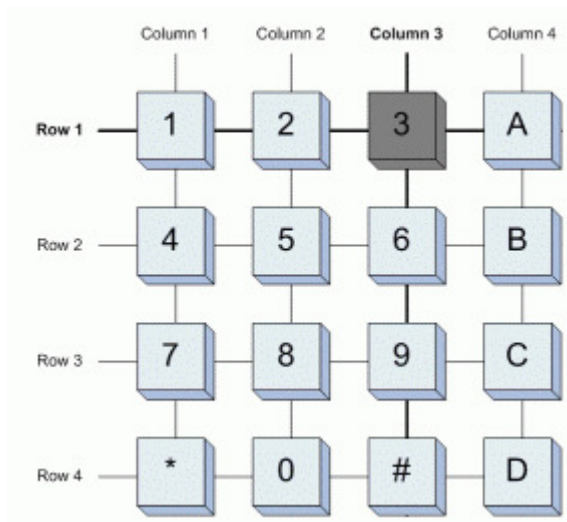
Billeder af komponenter<. <http://www.futurlec.com/Components.shtml>

Microswitch:



Keypad:

Keypad. <http://media.maxim-ic.com/images/appnotes/3414/3414Fig02.gif>



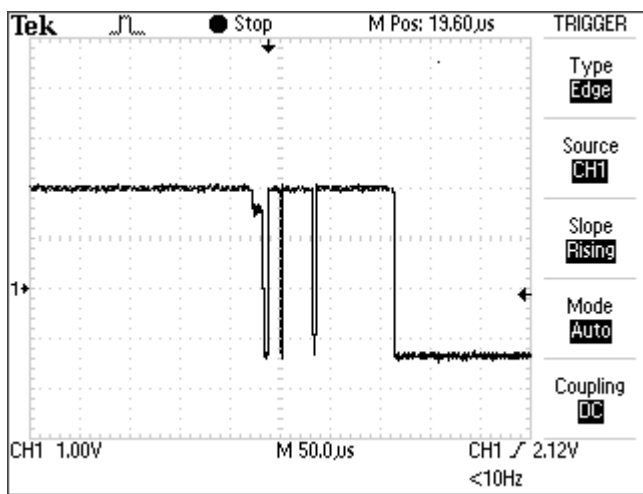
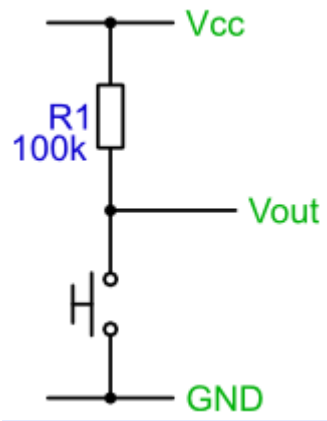
Using a keypad: http://www.maxim-ic.com/appnotes.cfm/an_pk/3414

Debounce:

<http://www.labbookpages.co.uk/electronics/debounce.html>



OVERSKRIFT



Debounce

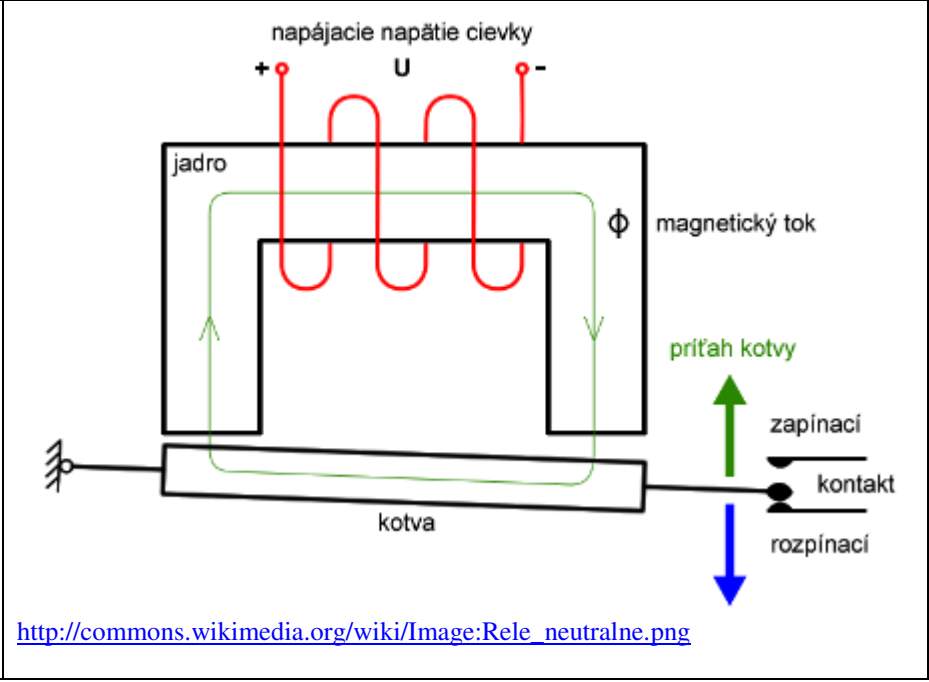
Se også: <http://www.geocities.com/thetonegod/debounce/debounce.html>

Relæ:

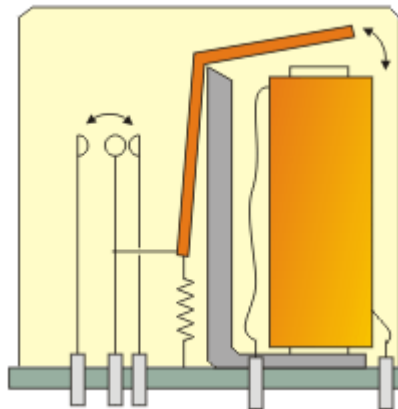


OVERSKRIFT

Princippet i et relæ er vist her:

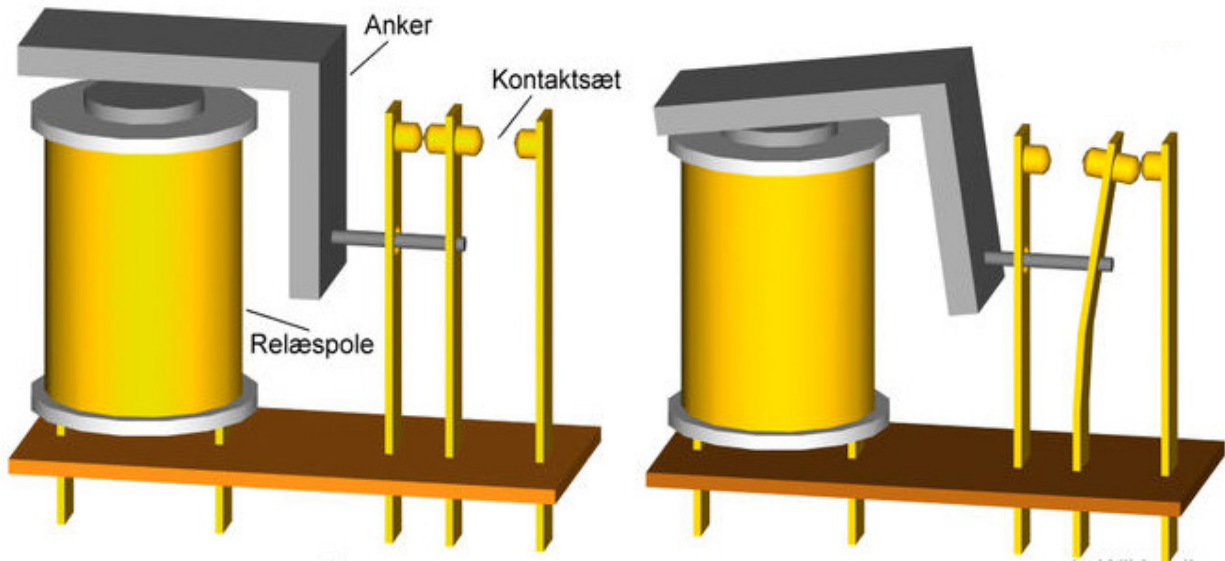


Et praktisk opbygget relæ:



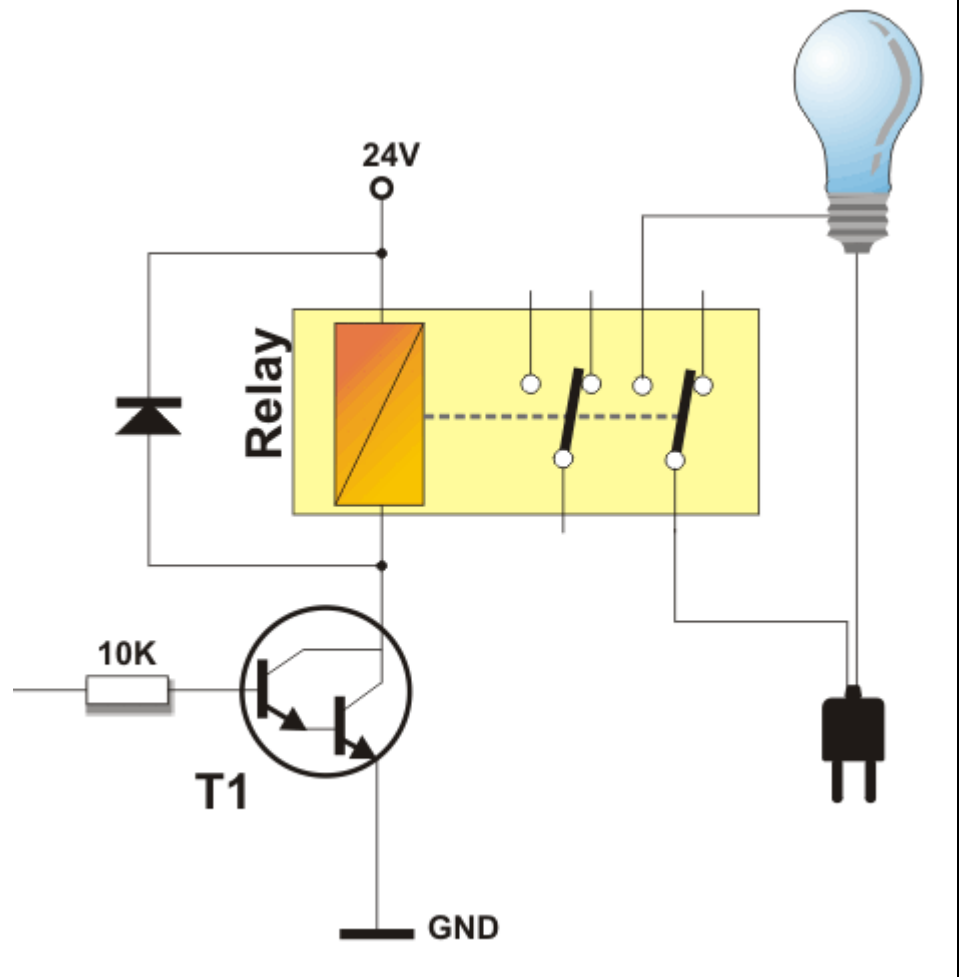


OVERSKRIFT



<http://commons.wikimedia.org/wiki/Image:Rel%C3%A63.jpg>


Et relæ switcher 230 Volt til en pære.



REED relæ,



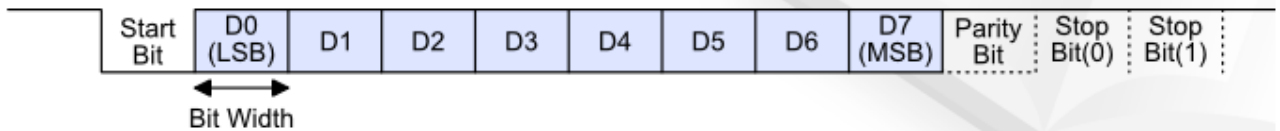
OVERSKRIFT

<p>Et reed-relæ består af et glasrør, med jern-kontakter, der kan påvirkes direkte af et magnet-felt.</p> <p>For en demonstration af virkemåden, se: http://pic-gmbh.com/</p>	
--	--

Seriell:

<http://www.labbookpages.co.uk/electronics/serialPort.html>

• Serial Frame



SD-Cards

SD Cards

<http://www.labbookpages.co.uk/electronics/avrs/sdCards.html>